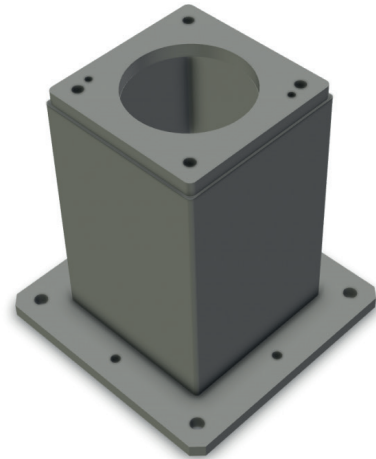


Robotersockel - A-250

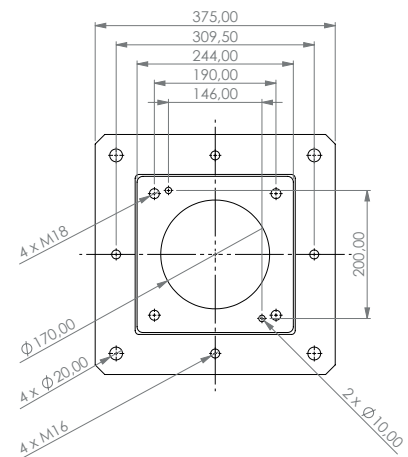
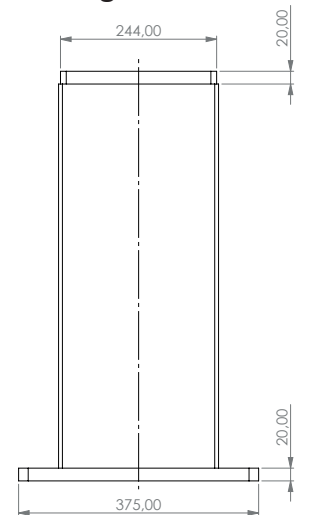
Robotersockel für Industrieroboter der Marke ABB.

Kompatibel mit folgenden Robotern:
IRB 1300

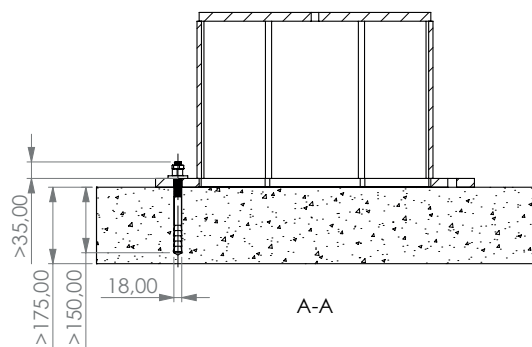


Artikelnummer	Bezeichnung	Höhe	Gewicht
S-A250-200	Sockel A-250 H200	200 mm	32 kg
S-A250-400	Sockel A-250 H400	400 mm	44 kg
S-A250-600	Sockel A-250 H600	600 mm	56 kg
S-A250-800	Sockel A-250 H800	800 mm	69 kg
S-A250-1000	Sockel A-250 H1000	1000 mm	81 kg
S-A250-1200	Sockel A-250 H1200	1200 mm	93 kg
S-A250-1400	Sockel A-250 H1400	1400 mm	105 kg
S-A250-1600	Sockel A-250 H1600	1600 mm	117 kg
S-A250-1800	Sockel A-250 H1800	1800 mm	130 kg
S-A250-2000	Sockel A-250 H2000	2000 mm	142 kg

Abmessungen



Fundamentquerschnitt



Kompatibel mit ausgewählten Robotermodellen der jeweils genannten Robotermarken. Zorn Systems steht in keiner geschäftlichen Verbindung zu den genannten Herstellern und vertreibt keine Originalprodukte dieser Marken. Alle Marken- und Produktnamen dienen ausschließlich der Beschreibung der Kompatibilität.

Hinweis: Angaben zur Beschaffenheit, Ausführung und Verwendbarkeit der Produkte dienen ausschließlich Informationszwecken und stellen keine zugesicherten Eigenschaften dar. Maßgeblich für Art und Umfang unserer Lieferungen und Leistungen ist ausschließlich der jeweilige Vertragsgegenstand. Technische Daten, Maße, Gewichte sowie Abbildungen sind unverbindlich. Änderungen im Zuge der technischen Weiterentwicklung bleiben vorbehalten.