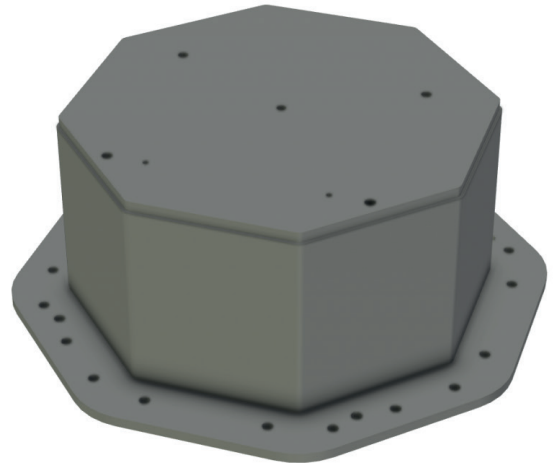


### Robotersockel - F-760

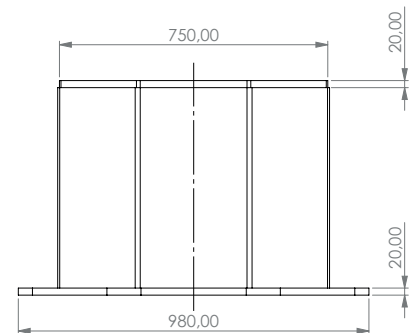
Robotersockel für Industrieroboter der Marke Fanuc.

Kompatibel mit folgenden Robotern:  
 M-710iC/12L | M-710iC/20L | M-710iC/20M  
 M-710iC/45M | M-710iC/50 | M-710iC/50E  
 M-710iC/50H | M-710iC/50S | M-710iC/70  
 M-710iD/50M | M-710iD/70

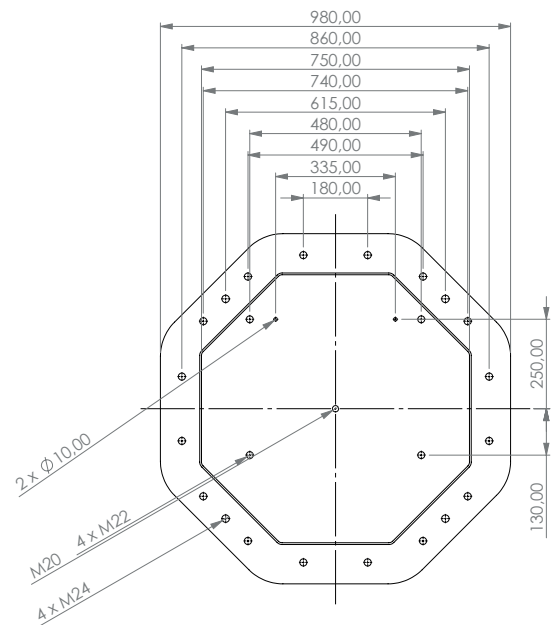
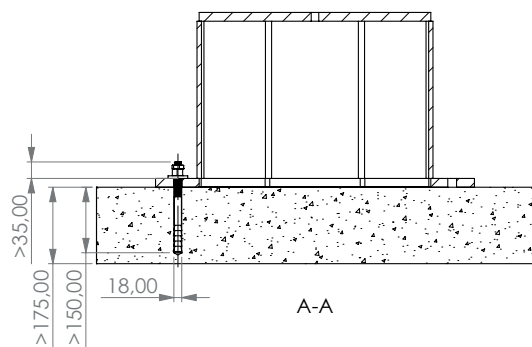


Artikelnummer	Bezeichnung	Höhe	Gewicht
S-F760-200	Sockel F-760 H200	200 mm	140 kg
S-F760-400	Sockel F-760 H400	400 mm	159 kg
S-F760-600	Sockel F-760 H600	600 mm	179 kg
S-F760-800	Sockel F-760 H800	800 mm	199 kg
S-F760-1000	Sockel F-760 H1000	1000 mm	219 kg
S-F760-1200	Sockel F-760 H1200	1200 mm	238 kg
S-F760-1400	Sockel F-760 H1400	1400 mm	258 kg
S-F760-1600	Sockel F-760 H1600	1600 mm	278 kg
S-F760-1800	Sockel F-760 H1800	1800 mm	297 kg
S-F760-2000	Sockel F-760 H2000	2000 mm	317 kg

#### Abmessungen



#### Fundamentquerschnitt



Kompatibel mit ausgewählten Robotermodellen der jeweils genannten Robotermarken. Zorn Systems steht in keiner geschäftlichen Verbindung zu den genannten Herstellern und vertreibt keine Originalprodukte dieser Marken. Alle Marken- und Produktnamen dienen ausschließlich der Beschreibung der Kompatibilität.

**Hinweis:** Angaben zur Beschaffenheit, Ausführung und Verwendbarkeit der Produkte dienen ausschließlich Informationszwecken und stellen keine zugesicherten Eigenschaften dar. Maßgeblich für Art und Umfang unserer Lieferungen und Leistungen ist ausschließlich der jeweilige Vertragsgegenstand. Technische Daten, Maße, Gewichte sowie Abbildungen sind unverbindlich. Änderungen im Zuge der technischen Weiterentwicklung bleiben vorbehalten.